

噪音传感器

规格书

产品型号：SDN001

版本：V1.1



山东诺方电子科技有限公司

2020-5-25

目录

| | |
|-----------|---|
| 特点..... | 1 |
| 适用范围..... | 1 |
| 执行标准..... | 1 |
| 技术指标..... | 2 |
| 接口说明..... | 3 |
| 产品尺寸..... | 3 |
| 联系方式..... | 4 |

概述

SDN001 是一款针对室外噪声监测的工业用噪音传感器，适用于工地、道路、环保等场合的噪音连续自动化监测。

SDN001 是一款高性能工业用传感器，配备 32bit 高性能低功耗处理器，以超高采样率配合高灵敏度声电转换器件和专用放大器，准确记录声音信号，针对工业场合监测优化算法，配备专用保护电路，极大地提高了恶劣环境下的使用寿命。

特点

- **数据准确：** 超高采样率，全量程点对点校准；
- **响应快速：** 数据更新频率为 1Hz；
- **分辨率高：** 分辨率达 0.1dB；
- **维护量小：** 宽电压输入，专业保护电路，大大减少人工维护；

适用范围

工地、道路、环保行业噪音监测。

执行标准

| | |
|------------------|----------------|
| GB/T 3785.1-2010 | 电声学 声级计 规范 |
| GB/T 3785.2-2010 | 电声学 声级计 型式评价试验 |
| JJG 188-2002 | 声级计检定规程 |
| GB/T 17312-1998 | 声级计的无规入射和扩散场校准 |

技术指标

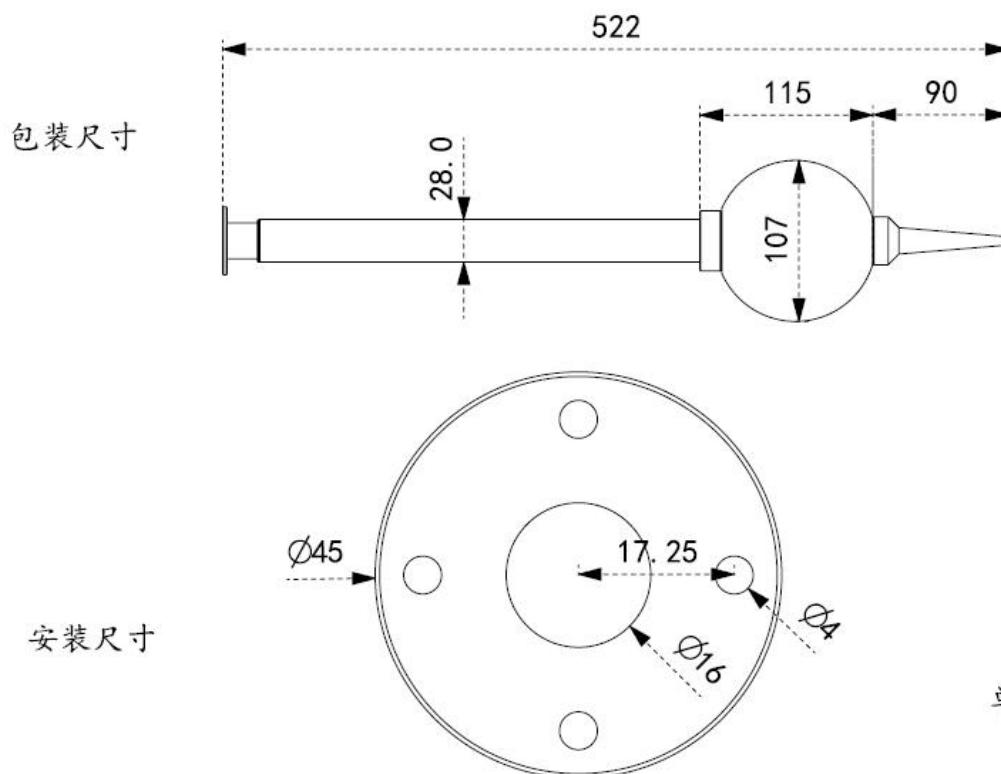
| 序号 | 项目 | 参数 | 备注 |
|----|---------|-------------------------|-------------|
| 1 | 测量范围 | 噪音 | 35-130dB(A) |
| 2 | 测量误差 | $\leq \pm 1.5\text{dB}$ | |
| 3 | 分辨率 | 0.1dB | |
| 4 | 频率响应 | 31.5Hz-16KHz | |
| 5 | 频率计权 | A 计权 | |
| 6 | 时间计权 | F (快档) | |
| 7 | 响应时间 | 1s | |
| 8 | 麦克风 | 全指向驻极体电容式麦克风 | |
| 9 | 输入电压 | DC12V | |
| 10 | 额定功率 | 0.15 W | |
| 11 | 工作温湿度范围 | -20-50℃, 10-90%RH | |
| 12 | 储存温湿度范围 | -20-60℃, 10-90%RH | |
| 13 | 工作大气压 | 86~106Kpa | |
| 14 | 通讯接口 | RS485 | 可定制 |
| 15 | 通讯协议 | Modbus-RTU | 可定制 |
| 16 | 产品尺寸 | 522x107mm | |

接口说明

| 管脚 | 名称 | 备注 |
|----|-----|----------------------|
| 1 | 12V | 12V 电源输入 |
| 2 | A+ | 485 通讯的 A+, 485 标准电平 |
| 3 | B- | 485 通讯的 B-, 485 标准电平 |
| 4 | GND | 地 |

产品尺寸

噪声传感器 尺寸图



联系方式

名称：山东诺方电子科技有限公司

网址：www.sd-nf.com

电话：0531—8286 8288

地址：济南市市中区万寿路 2 号

国际创新设计产业园 B 座 9 层

传真：0531—8286 8198

诺方电子