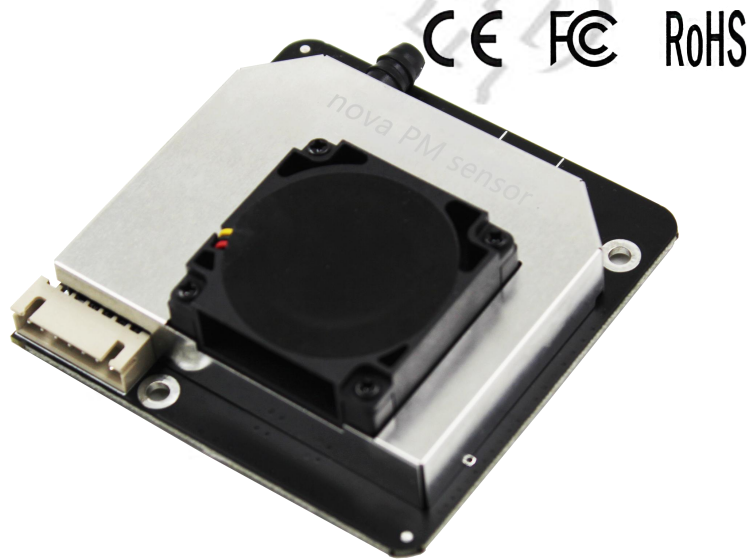


# 激光 PM2.5 传感器

## 规格书

产品型号：SDS011

版本：V3.1



山东诺方电子科技有限公司

2021-5-19

## 目 录

概述.....	1
特点.....	1
适用范围.....	1
工作原理.....	1
技术指标.....	2
电源要求.....	2
使用寿命.....	3
产品规格.....	3
产品尺寸.....	3
接口说明.....	3
通讯协议.....	3
扩展功能.....	4
PWM 输出说明.....	5
安装.....	6
包装.....	8
注意事项.....	8
联系方式.....	8

## 概述

SDS011 使用激光散射原理，能够得到空气中 0.3 ~ 10 微米悬浮颗粒物浓度，使用进口激光器与感光部件，数据稳定可靠；内置风扇，数字化输出，集成度高。



## 特点

- 数据准确：激光检测，可靠；
- 响应快速：数据更新频率为 1Hz；
- 便于集成：串口输出（或 IO 口输出可定制），自带风扇；
- 分辨率高：分辨颗粒最小直径达 0.3 微米；
- 标准认证：产品已通过 CE/FCC/RoHS 认证。

## 适用范围

PM2.5 检测仪，净化器。

## 工作原理

采用激光散射原理：当激光照射到通过检测位置的颗粒物时会产生微弱的光散射，在特定方向上的光散射波形与颗粒直径有关，通过不同粒径的波形分类统计及换算公式可以得到不同粒径的实时颗粒物的数量浓度，按照标定方法得到跟官方单位统一的质量浓度。

## 技术指标

序号	项目	参数	备注
1	测量输出	PM2.5, PM10	
2	量程	PM2.5: 0.0-999.9 $\mu\text{g}/\text{m}^3$ PM10: 0.0-1999.9 $\mu\text{g}/\text{m}^3$	
3	额定电压	5V	
4	额定电流	90mA $\pm$ 10mA	
5	休眠电流	<4 mA	激光器, 风扇停止工作
6	温度范围	存储环境: -20 ~ +60 $^{\circ}\text{C}$	
		工作环境: -10 ~ +50 $^{\circ}\text{C}$	
7	湿度范围	存储环境: 最大 90%	
		工作环境: 最大 70%	
8	工作大气压力	86KPa~110KPa	
9	响应时间	1s	
10	串口输出频率	1Hz	
11	最小分辨粒径	0.3 $\mu\text{m}$	
12	计数效率	70%@0.3 $\mu\text{m}$ 98%@0.5 $\mu\text{m}$	
13	相对误差	$\pm$ 15%和 $\pm$ 10 $\mu\text{g}/\text{m}^3$ 的最大值	25 $^{\circ}\text{C}$ , 50%RH
14	产品尺寸	71x70x23mm	
15	标准认证	CE/FCC/RoHS	

## 电源要求

电源电压: 4.7~5.3V

电源功率: 大于 1W (电流大于 200mA)

电源电压纹波: 小于 20mV

## 使用寿命

使用寿命是激光粉尘传感器的关键指标之一，诺方激光粉尘传感器使用高质量长寿命的进口激光二极管，使用寿命长达 8000 小时，对于连续使用时间不长的应用场合（例如检测仪）可使用默认配置 1Hz 连续测量，对于需要连续使用的应用场合（例如净化器，空气质量监控等），可以使用间接开机测量的方式延长使用寿命，例如 1 分钟开机 20 秒，关机 40 秒可将使用寿命延长至 3 倍。如若有其他要求，可联系诺方定制，诺方愿为大中小厂商和开发者服务。

## 产品规格

### 产品尺寸

L\*W\*H=71\*70\*23mm

### 接口说明

管脚	名称	备注
1	NC	悬空
2	1 $\mu$ m	PM2.5 数值 0-999, PWM 输出
3	5V	5V 电源输入
4	2.5 $\mu$ m	PM10 数值 0-999, PWM 输出
5	GND	地
6	R	串口接收 RX, TTL 电平@3.3V
7	T	串口发送 TX, TTL 电平@3.3V

备注：

接口间距采用 2.54 mm，无特殊说明采用 90 度插针接口。

## 通讯协议

串口通讯协议：9600 8N1。（速率 9600，数据位 8，校验位无，停止位 1）

串口上报通讯周期：1 秒

数据帧（10 字节）：报文头+指令号+数据(6 字节)+校验和+报文尾

字节序号	名称	备注
0	报文头	AA
1	指令号	C0
2	数据 1	PM2.5 低字节
3	数据 2	PM2.5 高字节
4	数据 3	PM10 低字节
5	数据 4	PM10 高字节
6	数据 5	ID 字节 1
7	数据 6	ID 字节 2
8	校验和	校验和
9	报文尾	AB

校验和：数据 1 到数据 6 的字节加和。

PM2.5 数据内容： $PM2.5(\mu g / m^3) = ((PM2.5 \text{ 高字节} * 256) + PM2.5 \text{ 低字节}) / 10$

PM10 数据内容： $PM10(\mu g / m^3) = ((PM10 \text{ 高字节} * 256) + PM10 \text{ 低字节}) / 10$

SN 低字节与高字节为传感器粘贴条码的后四位。

## 扩展功能

- 1、手动休眠（休眠唤醒）
- 2、定时休眠（周期性工作）
- 3、用户 ID 设置
- 4、数据上报模式设置（主动上报和查询上报）
- 5、版本号查询
- 6、如若需以上功能，请联系诺方，我们会给您诺方激光粉尘传感器用户控制协议文档。

## PWM 输出说明

输出范围:

PM2.5: 0-999 $\mu\text{g}/\text{m}^3$

PM10: 0-999 $\mu\text{g}/\text{m}^3$

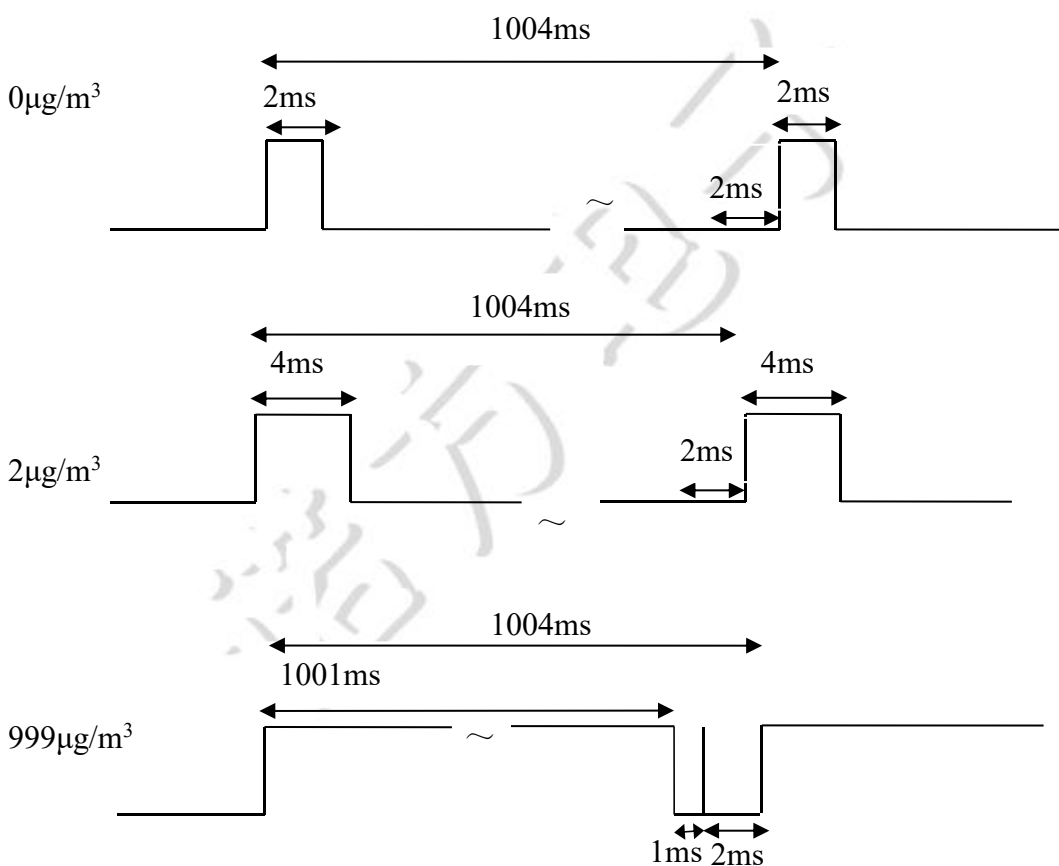
周期: 1004ms  $\pm$  1%

周期起始段高电平输出: 2ms

中部周期: 1000ms  $\pm$  1%

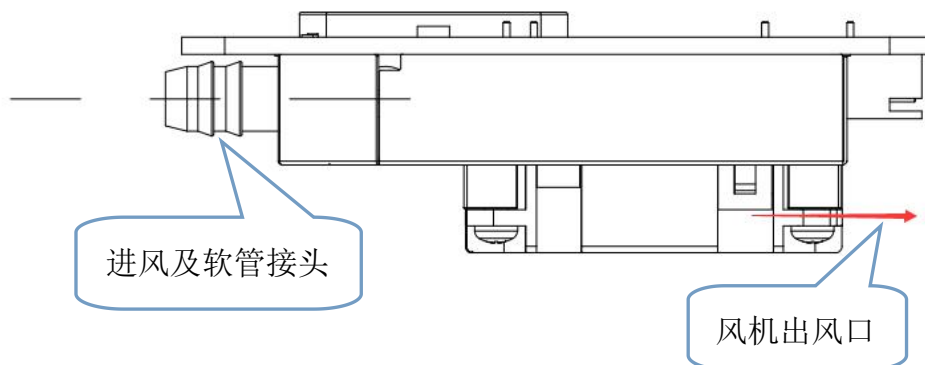
周期结束段低电平输出: 2ms

输出图示:

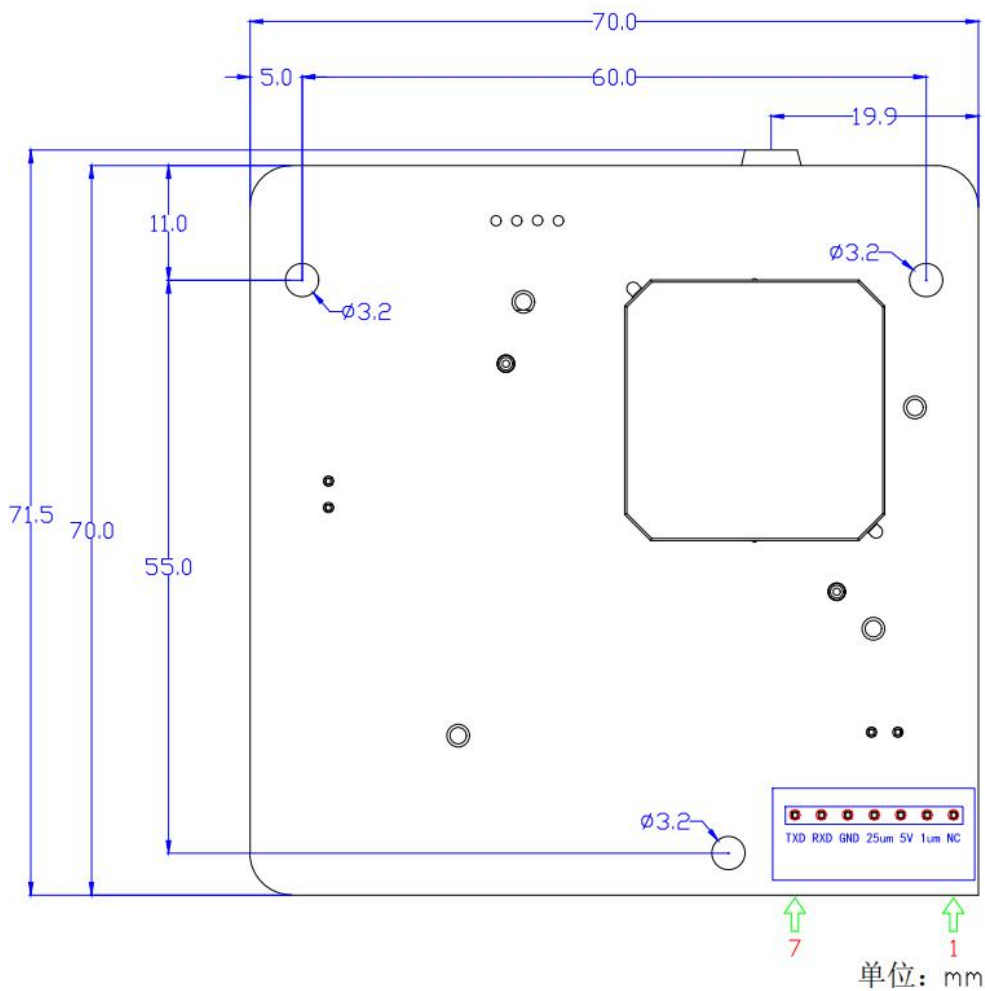


# 安装

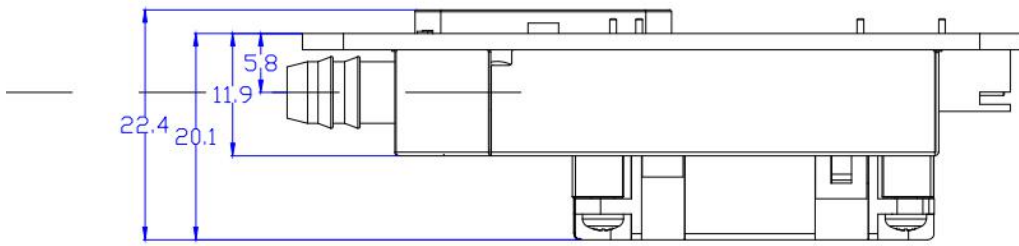
## 1、基本结构



## 2、基本尺寸

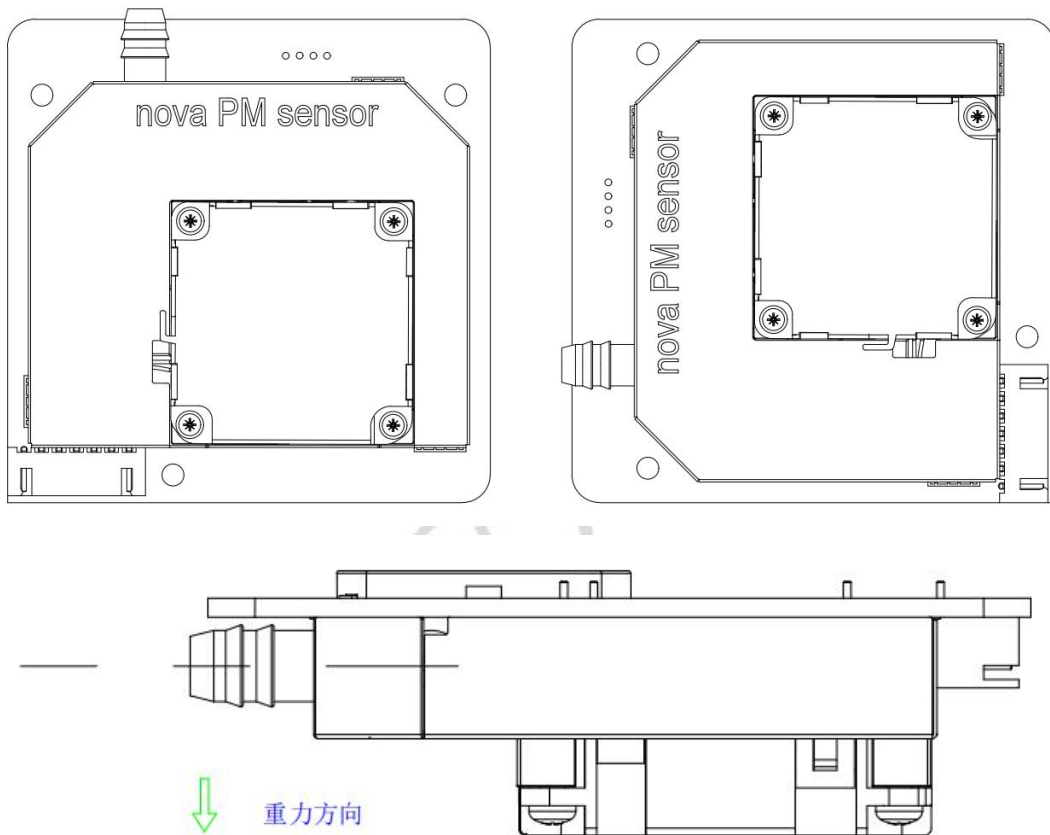






单位: mm

3、推荐安装方向：共有三种推荐安装方向。



4、外接软管：不接也可以，如需要可接内 6 外 8 的软管，尽可能短，软管最长 1m，并尽量减少弯折。

5、防强光：传感器内部已经做了一定的遮光处理，在普通光照环境下能够正常工作，安装时要注意防强光直射进风口，出风口。

6、进出风口要保持通畅，勿阻挡。

7、防尘：SDS011 内部已经做了防尘风道措施，最怕的是柳絮等，在这样的场合宜安装防柳絮的纱网等措施防止柳絮等进入传感器。

## 包装



每层：20 只传感器



每箱：10 层\*20=200 只传感器

## 注意事项

- 1、请在该传感器供电范围内使用传感器；
- 2、请注意工艺设计，保证该传感器的气流平滑性和稳定性；
- 3、请特别注意该传感器的供电部分，保证供电进行过预处理；
- 4、请保证该传感器工作在正常的温湿度环境下；
- 5、运输过程中避免剧烈的震动，以免影响检测的精度和准确性；
- 6、使用过程中，请按本规格书正确安装该传感器；
- 7、使用过程中，禁止强光照射进风口。

## 联系方式

名称：山东诺方电子科技有限公司

网址：[www.sd-nf.com](http://www.sd-nf.com)

电话：0531—8286 8288

地址：济南市市中区万寿路 2 号

国际创新设计产业园 B 座 9 层

传真：0531—8286 8198